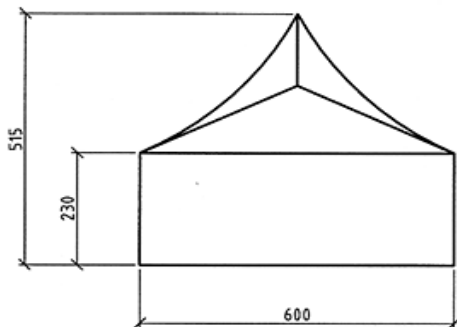
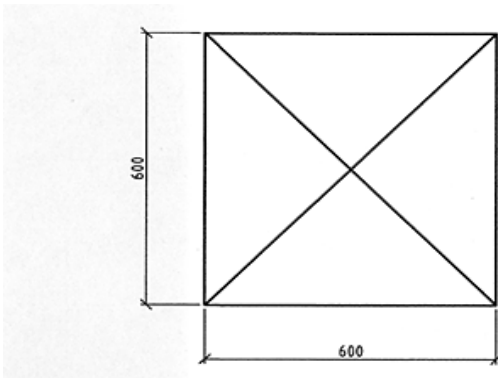
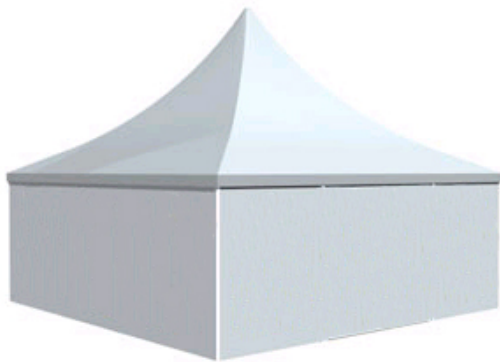


Pagode, Abmessung: 6 m x 6 m



Allgemeine Daten

Freitragende Breite:	6.00m
Seitenhöhe:	2.30m
Firsthöhe:	5.15m
Binderabstand:	6.00m
Dachneigung:	20°
Längstes Teil:	5.90m
Windlast:	80km/hr (0.30kN/m ²)

Maximale Länge der Konstruktion: für Ausführungen bis erforderlichlich 144.00m²

Materialbeschreibung

Aluminium (Gerüst):	Stranggepresstes eloxiertes Aluminium
Stahl (Anschlüsse):	Europäischer feuerverzinkter Stahl nach DIN 50976
Hochglanz PVC:	weiß, flammenhemmend nach DIN 4102 B1 / M2

Profile & Verbindungen

Giebelstütze/Truss:	
Traufpfette:	102/50/4mm feuerverzinkte
Traufverbindung:	Eckverbindung

Standardbefestigung:

Bodenbelagsystem

Kassettenbodensystem